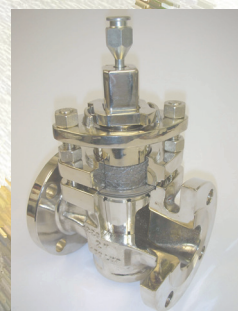
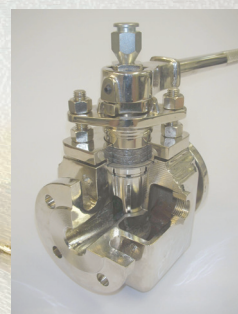


VALVULAS INDUSTRIALES
INDUSTRIAL VALVES

FEVISA

GRIFOS MACHO

PLUG VALVE



ООО «ТИ-СИСТЕМС» ИНЖИНИРИНГ И ПОСТАВКА ТЕХНОЛОГИЧЕСКОГО ОБОРУДОВАНИЯ

Интернет: www.tisys.ru www.tisys.kz www.tisys.by www.tesec.ru www.ти-системс.рф

Телефоны: +7 (495) 7774788, 7489626, 5007155, 54 Эл. почта: info@tisys.ru info@tisys.kz info@tisys.by

GRIFOS DE MACHO LUBRICADOS

LUBRICATED PLUG VALVES



CARACTERISTICAS PRINCIPALES

- 1 - Maniobra rápida a 1/4 de vuelta.
- 2 - Distancia entre bridas reducido y normalización ANSI.
- 3 - Facilidad de maniobra gracias a la película de lubricante.
- 4 - Fiabilidad en la pérdida de carga por la salida directa del fluido a través del grifo.
- 5 - Cierre obtenido por el ajuste preciso del macho y cuerpo del grifo, ambas superficies rectificadas, con la interposición de una película de lubricante plástico que impide la entrada de impurezas entre las superficies cónicas.
- 6 - Mantenimiento rápido, fácil y económico, el cierre está mantenido por la inyección del lubricante renovable en servicio y posición **ABIERTO**.
Las canales y ranuras provistas en los machos y cuerpos distribuyen el lubricante, manteniendo éste, después de las maniobras.
- 7 - Mínimo uso de los componentes de los grifos. En posición **ABIERTO** el fluido vehiculado no entra en contacto con las superficies de cierre, por este motivo están enteramente protegidas contra la erosión o corrosión. En posición **CERRADO** la superficie del macho es protegida por el lubricante de una posible corrosión creada por el fluido vehiculado.
- 8 - Al carecer de cámara muerta evita que se depositen partículas sólidas que dañarían el cierre perfecto.
- 9 - Seguridad de maniobra.
Las superficies del macho y cuerpo están en contacto permanente lo que impide la entrada de partículas.
- 10 - Gran facilidad de adaptación a las motorizaciones eléctricas <neumáticas e hidráulicas.
- 11 - Doble cierre, presión de entrada y retroceso en la salida.
- 12 - Posibilidad de control de cierre en posición **CERRADO**.
- 13 - Posibilidad de adaptación de llave de purga o de punto de observación (tapón).
- 14 - Utilización de todos los fluidos cargados de partículas metálicas, abrasivos u otros, hasta la temperatura de +480 °C.
Las cotas y pesos que figuran en este catálogo son a título indicativo. Es natural, que los perfeccionamientos constantes impuestos por el proceso industrial, pueden hacer modificar nuestros modelos. Por tanto, no sería obligatorio por nuestra parte la entrega de materiales conformes a todas las descripciones y diseños de este catálogo, a menos que, haya convenios particulares con los clientes.

MAIN CHARACTERISTICS

- 1 - Quick operation (90 degrees turn).
- 2 - Compact size in accordance with ANSI Standards.
- 3 - Easiness in manoeuvring owing to the film of lubricant.
- 4 - Very low pressure drop consecutive to a direct flow on the fluid through the valve.
- 5 - Perfect tightness due to the precise adjustment of the plug to the valve body, the conical surfaces of which having been ground and lapped, and also due to the presence of the plastic film of sealant which prevents from any leakage or introduction of impurities between the conical surfaces.
- 6 - Quick easy and economical maintenance by regularly injecting some lubricant - sealant when valve is in the open position. The central - lubricating system of channels and grooves also includes a stopping device which prevents from loss of lubricant when manoeuvring the valve.
- 7 - Minimum wear of component parts. In the open position, the conical surfaces are not in contact with the conveyed fluids, and therefore remain protected against erosion or corrosion.
In the close position, the conical surface of the plug will be protected against corrosion of the fluid by the film of lubricant.
- 8 - There is no existing dead chamber in the valve body. This avoids any deposit of solid particles which could be detrimental to a good tightness of the valve..
- 9 - Safety of manoeuvre.
The conical surfaces on the plug and of the valve body remain in a close and permanent contact which impedes any foreign matter to come in and damage them.
- 10 - Great facility of adapting electric, pneumatic or hydraulic actuators.
- 11 - Double tightness on the upstream and downstream sides.
- 12 - Possibility of checking tightness of the valve when in the close position.
- 13 - Possibility of fitting a drain plug or a bleed valve.
- 14 - Possible use on fluids charged with the metallic corrosive or other particles and for the temperature up to 480°C.
Dimensions and weights shown in the catalog are only indicative figures. Actually and as a result of constant improvements imposed by industrial progress we may have to alter our patterns. We therefore do not bind ourselves to deliver material strictly in agreement with details shown on drawings or descriptions of this catalog unless particular agreements.



ООО «ТИ-СИСТЕМС» ИНЖИНИРИНГ И ПОСТАВКА ТЕХНОЛОГИЧЕСКОГО ОБОРУДОВАНИЯ

Интернет: www.tisys.ru www.tisys.kz www.tisys.by www.tesec.ru www.ти-системс.рф

Телефоны: +7 (495) 7774788, 7489626, 5007155, 54 Эл. почта: info@tisys.ru info@tisys.kz info@tisys.by

GRIFOS DE MACHO LUBRICADOS ESTANDAR LUBRICATED PLUG VALVES STANDARD CLASS



ESTANDAR SERIE ANSI 150-300

Descripción

Los grifos **Estándar** son del tipo macho cónico lubricado. Llevan consigo un dispositivo de inyección a presión que permite mantener una película de lubricante apropiado al fluido vehiculado entre las superficies cónicas del macho y del cuerpo del grifo. El lubricante DESCO, inyectado en la parte superior del macho, bien por un tornillo de presión, bien, preferentemente, por una bomba de alta presión, penetra en los canales y ranuras del macho y del cuerpo y se esparce entre las superficies cónicas en contacto. La película de lubricante, constantemente renovada durante la maniobra, asegura el buen funcionamiento y la perfecta estanqueidad de los grifos.

Ajuste

En los grifos **estándar**, la presión ejercida por el prensaestopa sobre la guarnición mantiene el macho en contacto con el cuerpo del grifo y asegura la estanqueidad a lo largo del eje de maniobra del macho. Es necesario ajustar el prensaestopas después de la puesta en servicio para compensar las posibles mermas de la guarnición, apretando progresivamente las tuercas con el fin de asegurar que el macho maniobre en todo momento sin esfuerzo excesivo. El ajuste del prensaestopas condiciona el giro correcto del macho en el cuerpo del grifo y, en consecuencia, el espesor de la capa del lubricante.

No aflojar nunca las tuercas de fijación de la tapa superior de los grifos.

Lubricante

Para la elección de los lubricantes a utilizar, así como el modo de inyección, **ver páginas 84 a 89.**

Mantenimiento

Para el desmontaje y la verificación de los órganos internos, consultar la sección **Mantenimiento.**

STANDARD CLASS ANSI 150-300

Description

Our **Standard** valves are of standard gland type with a lubricated tapered plug.

The include a lubricating system which under pressure provides a constant film of sealant between the tapered surfaces of the plug and of the valve body. This DELTA DESCO SEALANT will be chosen according to the conveyed fluids. It is injected through the upper part of the plug by either removing the lubricant screw or preferably through it owing to a high pressure hand gun. The sealant will penetrate into the lubricant grooves located on the surfaces of the plug and of the valve body and will spread all over the body and the plug seating surfaces. A constant renewal of this film of sealant will secure the good working and the perfect tightness of the valves.

Ajustement

In our **Standard** valves, the pressure exerted by the gland on the packing rings maintains the plug in contact with the valve body and secures a good tightness along the stem.

It is necessary of adjusting the gland after the setting-up into operation of valves in order to compensate the eventual compression of their packing. This will be achieved by a slight tightening of the nuts but without however causing a too high torque for manoeuvring the valve. The adjustment of the gland is conditioning the correct seating of the plug inside the valve body and consequently the thickness of the film of sealant.

It is recommended not to unscrew the set screws of the bonnet.

Sealants

For the choice of sealants to be used as well as for the way of injecting them, please refer to pages 84 to 89.

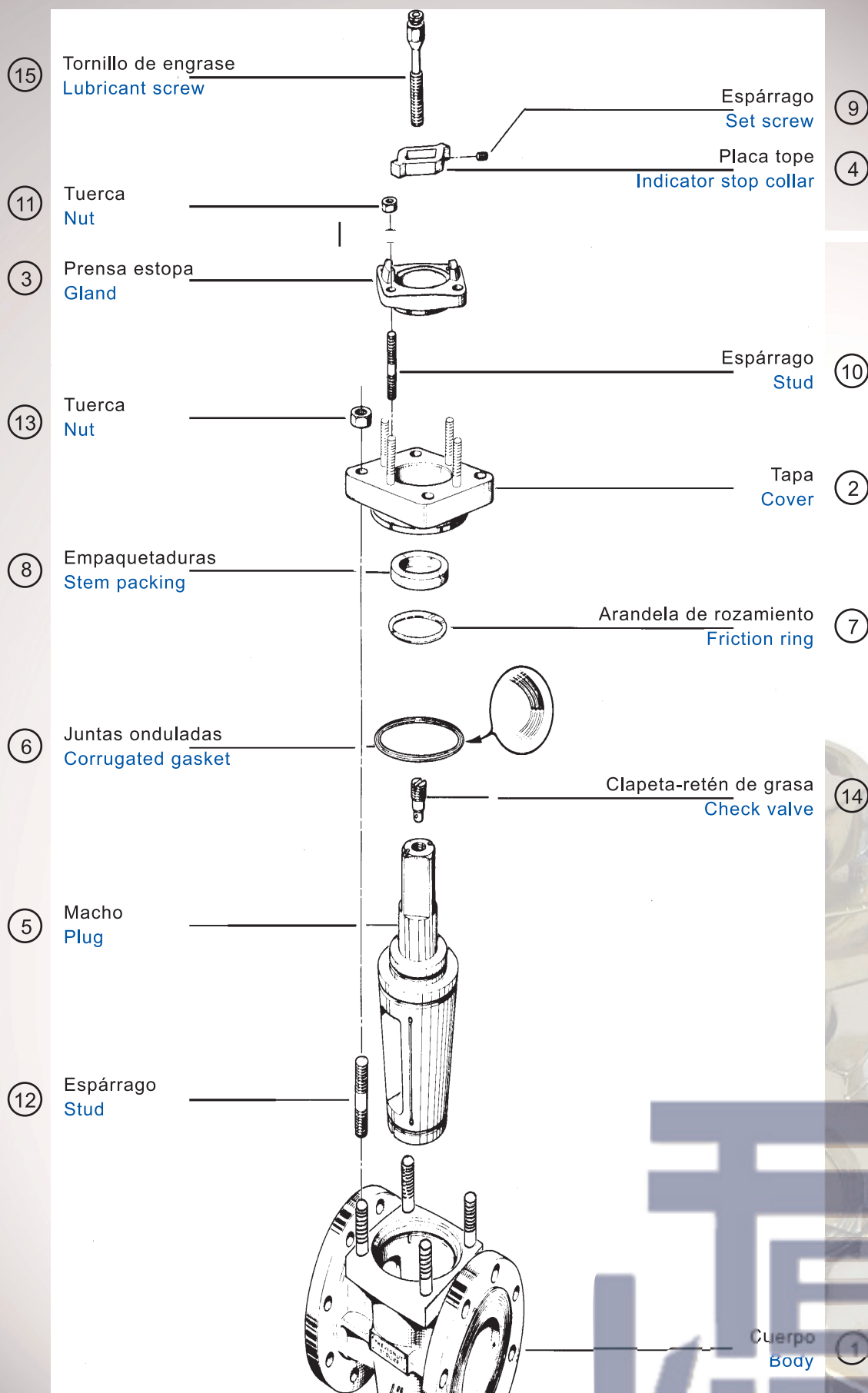
Maintenance

For the dismantling and the checking of internal parts, please refer to our **Maintenance** instruction guide.

GRIFOS DE MACHO LUBRICADOS ESTANDAR LUBRICATED PLUG VALVES STANDARD CLASS



Tipo Estándar / Type Standard

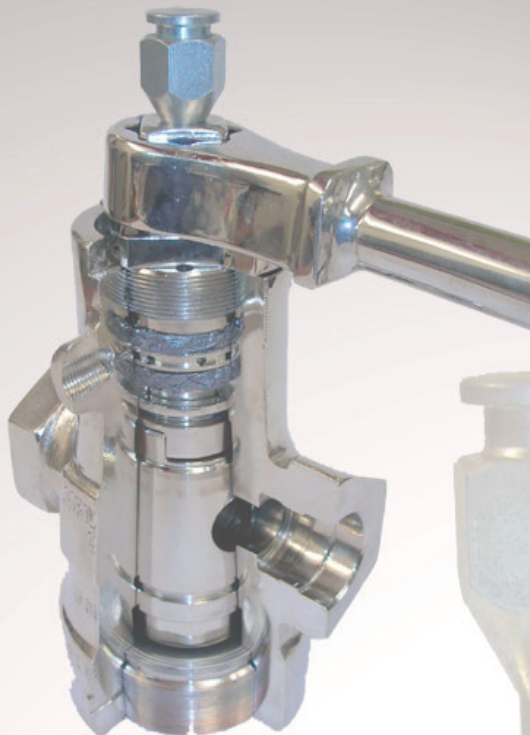


ООО «ТИ-СИСТЕМС» ИНЖИНИРИНГ И ПОСТАВКА ТЕХНОЛОГИЧЕСКОГО ОБОРУДОВАНИЯ

Интернет: www.tisys.ru www.tisys.kz www.tisys.by www.tesec.ru www.ти-системс.рф

Телефоны: +7 (495) 7774788, 7489626, 5007155, 54 Эл. почта: info@tisys.ru info@tisys.kz info@tisys.by

GRIFOS DE MACHO LUBRICADOS INVERTIDOS LUBRICATED PLUG VALVES INVERTED CLASS



INVERTIDO SERIE ANSI 150-2500

Descripción

Los grifos **Invertido** son del tipo macho cónico invertido lubricados. Llevan un dispositivo de inyección a presión que permite mantener una película de lubricante apropiado al fluido vehiculado entre las superficies cónicas del macho y del cuerpo del grifo. El lubricante DESCO, inyectado en la parte superior del macho, por un tornillo de presión o, más preferentemente, por una bomba de alta presión, penetra en los canales y ranuras del macho y del cuerpo y se esparce entre las superficies cónicas en contacto. La película de lubricante, constantemente renovada durante el manejo, asegura el buen funcionamiento y la perfecta estanqueidad de los grifos.

Ajuste

En los grifos **Invertido**, el macho es mantenido automáticamente en contacto con el cuerpo del grifo por la acción de un tornillo de regulación. En la parte inferior el tornillo de regulación debe ser apretado progresivamente con el fin de asegurar que el macho manobre en todo momento sin esfuerzo excesivo. La estanqueidad a lo largo del eje de maniobra está asegurada por la acción combinada de un juego de empaquetadura y de un relleno plástico renovable en servicio.

El ajuste del tornillo condiciona el giro correcto del macho en el cuerpo del grifo y, en consecuencia, el espesor de la película de lubricante.

Lubricante

Para la elección de los lubricantes a utilizar, así como el modo de inyección, ver páginas 84 a 89.

Mantenimiento

Para el desmontaje y la verificación de los órganos internos, consultar la sección **Mantenimiento**.

INVERTED CLASS ANSI 150-2500

Description

Our **Inverted** valves are defined as inverted plug type lubricated taper plug valves.

They include a lubricating system which under pressure provides a constant film of sealant between the tapered surfaces of the plug and of the valve body. This DELTA DESCO SEALANT will be chosen according to the conveyed fluids. It is injected through the upper part of the plug by either removing the lubricant screw or preferably through it owing to a high pressure hand gun. The sealant will penetrate into the lubricant grooves located on the surfaces of the plug and of the valve body and will spread all over the body and the plug seating surfaces. A constant renewal of this film of sealant will secure the good working and the perfect tightness of the valves.

Ajustement

In our **Inverted** valves, the plug is maintained in contact with the valve body by the action of a plug adjusting screw located at their lower part.

This plug adjusting screw has to be progressively tightened but without however causing a too high torque for the manoeuvring of the valve.

The adjustment of this screw is conditioning the correct seating of the plug inside the valve body and consequently the thickness of the film of sealant. The tightness along the stem is secured by the combined action of a set of packings and of a plastic sealant renewable when on operation.

Sealants

For the choice of sealants to be used as well as for the way of injecting them, please refer to pages 84 to 89.

Maintenance

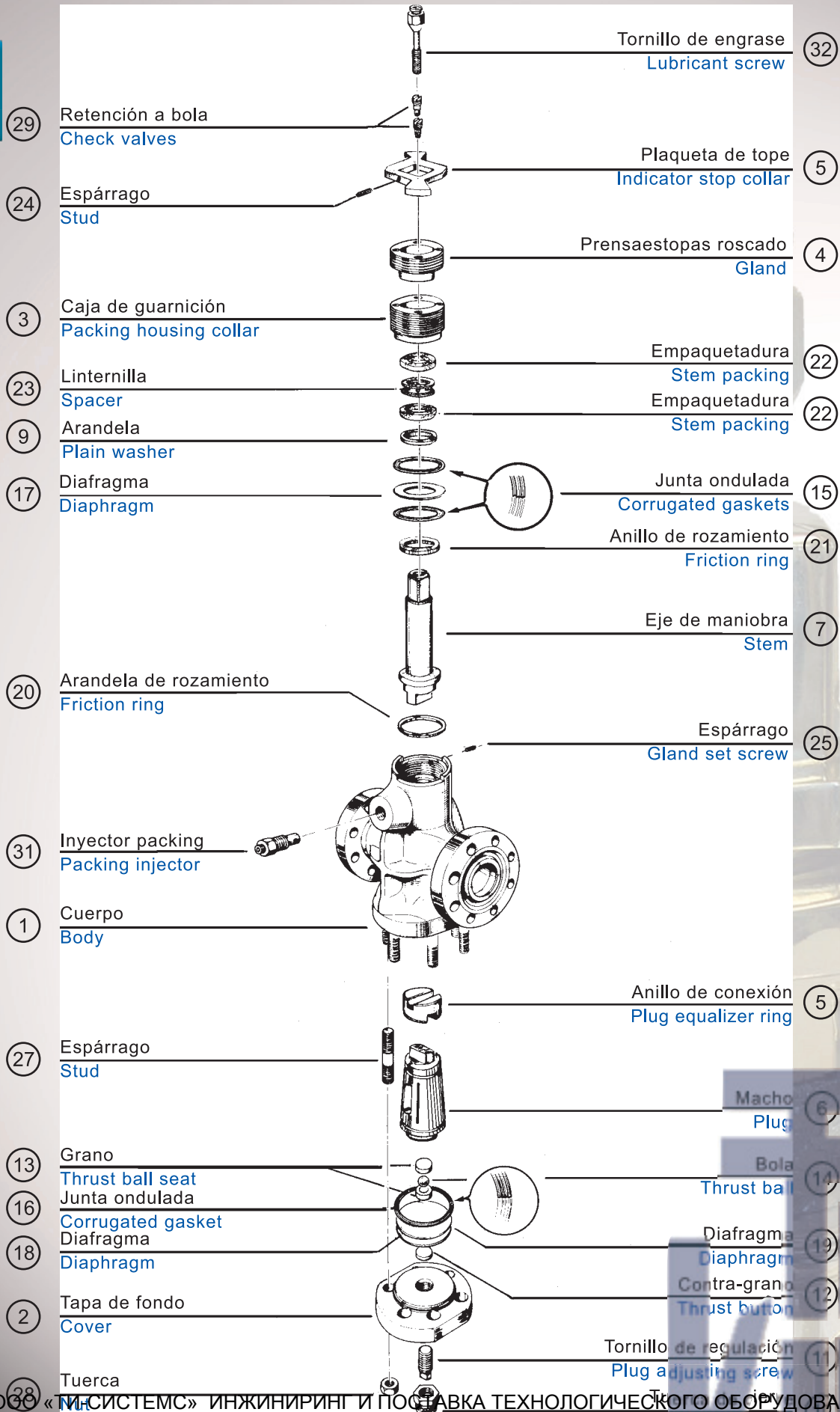
For the dismantling and the checking of internal parts, please refer to our **Maintenance** instruction guide.



GRIFOS DE MACHO LUBRICADOS INVERTIDOS LUBRICATED PLUG VALVES INVERTED GLASS



Tipo Invertido / Type Inverted



ООО «ТИСИСИСТЕМС» ИНЖИНИРИНГ И ПОСТАВКА ТЕХНОЛОГИЧЕСКОГО ОБОРУДОВАНИЯ

Интернет: www.tisys.ru www.tisys.kz www.tisys.by www.tesec.ru www.ти-системс.рф

Телефоны: +7 (495) 7774788, 7489626, 5007155, 54 Эл. почта: info@tisys.ru info@tisys.kz info@tisys.by

GRIFOS DE MACHO ENCAMISADOS VAPOR LUBRICATED PLUG VALVES TYPE JACKETED



ENCAMISADO PARA VAPOR ANSI 150-300

Descripción

Los grifos **Encamisados para vapor** son del tipo macho cónico lubricado como los **Estándar**. Se diferencian de éstos en que el cuerpo está provisto de una envoltura de recalentamiento que permite mantener en temperatura el fluido vehiculado.

Llevar un dispositivo de inyección a presión que permite mantener una película de lubricante apropiado al fluido vehiculado entre las superficies cónicas del macho y del cuerpo del grifo. El lubricante DESCO, inyectado en la parte superior del macho, por un tornillo de presión o, más preferentemente, por una bomba de alta presión, penetra en los canales y ranuras del macho y del cuerpo y se esparce entre las superficies cónicas en contacto. La película de lubricante, constantemente renovada durante el manejo, asegura el buen funcionamiento y la perfecta estanqueidad de los grifos.

Ajuste

En los grifos **Encamisados para vapor**, la presión ejercida por el prensaestopas sobre la guarnición mantiene el macho en contacto con el cuerpo del grifo y asegura la estanqueidad a lo largo del eje de maniobra del macho.

Es necesario ajustar el prensaestopas después de la puesta en servicio, cuando se alcanza la temperatura de funcionamiento a fin de compensar las posibles mermas de la ampaquetadura, apretando progresivamente las tuercas con objeto de asegurar que el macho maniobre normalmente sin esfuerzo excesivo en todo momento.

El ajuste del prensaestopas condiciona el giro correcto del macho en el cuerpo del grifo y, en consecuencia, el espesor de la película de lubricante.

No aflojar nunca las tuercas de fijación de la tapa superior del cuerpo del grifo.

Para evitar pérdidas de calorías, se recomienda aislar térmicamente el cuerpo de los grifos **Encamisado para vapor**. Además, estos grifos deben manejarse cuando la envoltura de recalentamiento esté a la temperatura que convenga al fluido vehiculado.

Lubricante

Para la elección de los lubricantes a utilizar, así como el modo de inyección, **ver páginas 84 a 89**.

Mantenimiento

Para el desmontaje y la verificación de los órganos internos, consultar la sección **Mantenimiento**.

TYPE JACKETED ANSI 150-300

Description

Our **Jacketed** valves are of standard gland type with a lubricated tapered plug. They are fitted with a steam jacket which allows to keep the temperature of the conveyed fluid.

The valves include a lubricating system which under pressure provides a constant film of sealant between the tapered surfaces of the plug and of the valve body. This DELTA DESCO SEALANT will be chosen according to the conveyed fluids. It is injected through the upper part of the plug by either removing the lubricant screw or preferably through it owing to a high pressure hand gun. The sealant will penetrate into the lubricant grooves located on the surfaces of the plug and of the valve body and will spread all over the body and the plug seating surfaces. A constant renewal of this film of sealant will secure the good working and the perfect tightness of the valves.

Ajustement

In our **Jacketed** valves, the pressure exerted by the gland on the packing rings maintains the plug in contact with the valve body and secures a good tightness along the stem.

It is necessary of adjusting the gland after the setting-up into operation of valves in order to compensate the eventual compression of their packing. This will be achieved by a slight tightening of the nuts but without however causing a too high torque for manoeuvring the valve.

The adjustment of the gland is conditioning the correct seating of the plug inside the valve body and consequently the thickness of the film of sealant. It is recommended not to unscrew the set screws of the bonnet.

In order to avoid losses of calories, it is recommended to have the valve body lagged. Furthermore the valve will only be operated when correct temperature of the conveyed fluid has been reached.

Sealants

For the choice of sealants to be used as well as for the way of injecting them, please refer to **pages 84 to 89**.

Maintenance

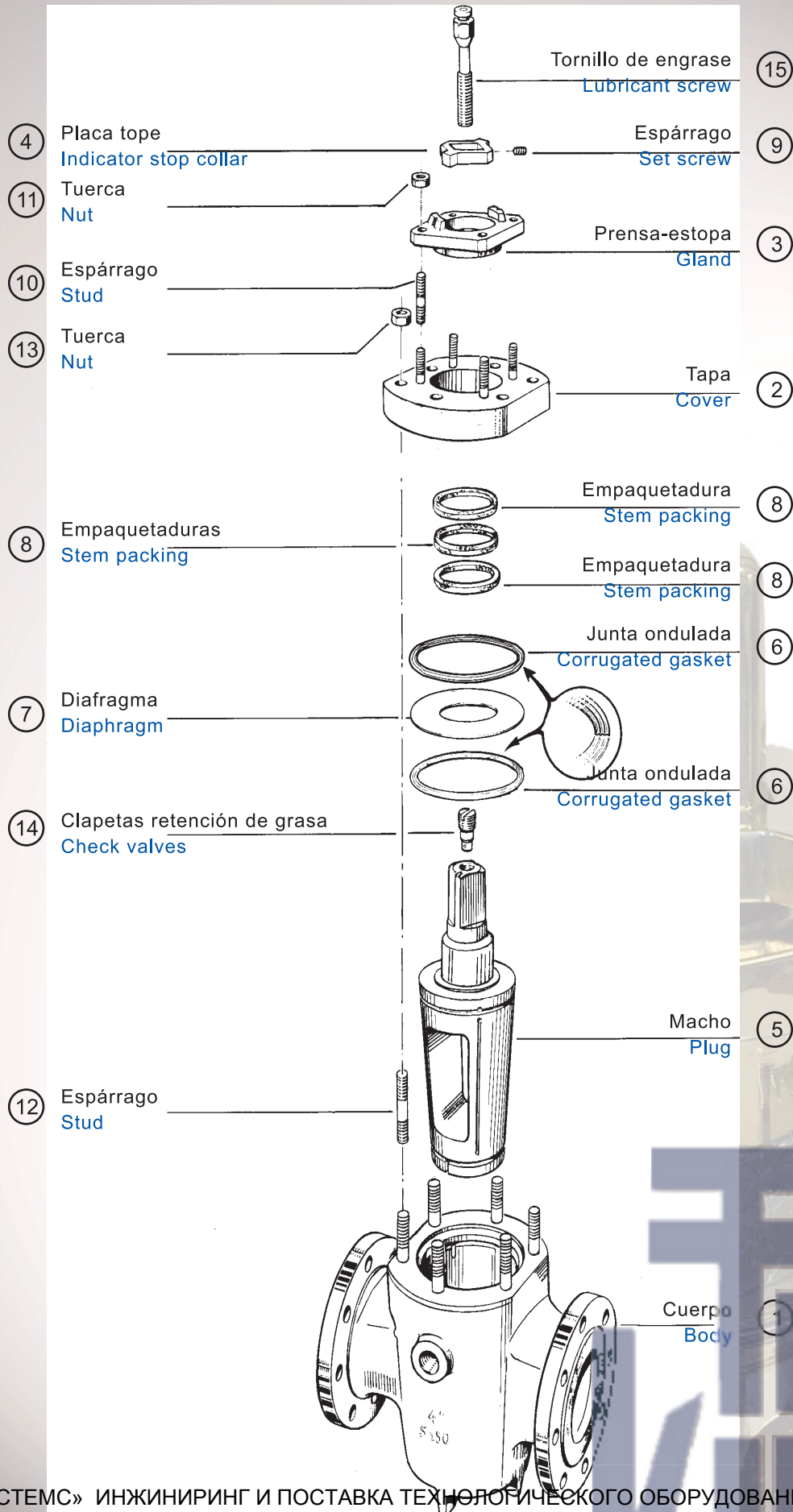
For the dismantling and the checking of internal parts, please refer to our **Maintenance** instruction guide.



GRIFOS DE MACHO ENCAMISADOS VAPOR LUBRICATED PLUG VALVES TYPE JACKETED



Tipo Jacketed / Type Jacketed



ООО «ТИ-СИСТЕМС» ИНЖИНИРИНГ И ПОСТАВКА ТЕХНОЛОГИЧЕСКОГО ОБОРУДОВАНИЯ

Интернет: www.tisys.ru www.tisys.kz www.tisys.by www.tesec.ru www.ти-системс.рф

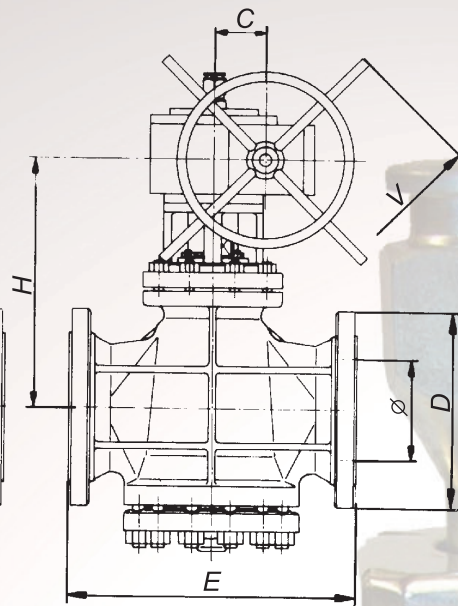
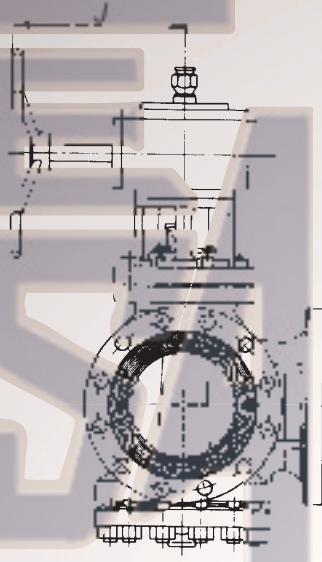
Телефоны: +7 (495) 7774788, 7489626, 5007155, 54 Эл. почта: info@tisys.ru info@tisys.kz info@tisys.by

EJECUCIONES ESPECIALES / VIAS Y BRIDAS SPECIAL TYPE / DAYS & FLANGED



N° 33 GMI-AF-T-Re

Tipo Invertido / Type Inverted
Serie ANSI 300 - ISO PN 50

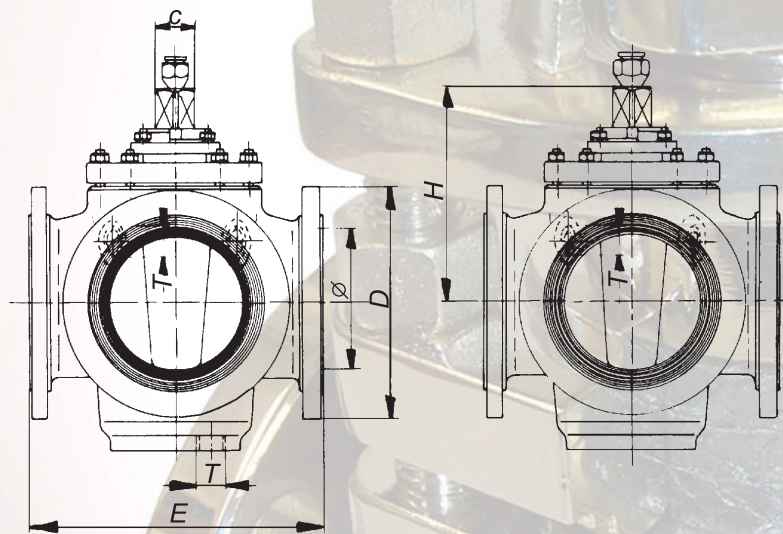


INVERTIDO / TRES VIAS

INVERTED CLASS / TRHEWAY

N° 44 GMEV-AF-S

Tipo Jacketed / Type Jacketed
Serie ANSI 150 - ISO PN 20



ENCAMISADO VAPOR / CUATRO VIAS

STEAM JACKETED / FOURWAY

ООО «ТИ-СИСТЕМС» ИНЖИНИРИНГ И ПОСТАВКА ТЕХНОЛОГИЧЕСКОГО ОБОРУДОВАНИЯ

Интернет: www.tisys.ru www.tisys.kz www.tisys.by www.tesec.ru www.ти-системс.рф

Телефоны: +7 (495) 7774788, 7489626, 5007155, 54 Эл. почта: info@tisys.ru info@tisys.kz info@tisys.by



Generalidades

Los grifos **Estándar Invertidos encamisados para vapor** son del tipo macho cónico lubricado. Llevan un dispositivo de inyección a presión que permite mantener una película de **lubricante** apropiada al fluido vehiculado entre las superficies cónicas del macho y del cuerpo del grifo. Esta película plástica a presión, **constantemente renovada sin interrumpir el funcionamiento del grifo**, asegura:

- * La facilidad de maniobra del macho;
- * La estanqueidad constante del grifo;
- * La protección de las superficies metálicas contra posibles corrosiones;
- * El funcionamiento fácil de un macho, bloqueado después de un largo período de inactividad del grifo o por falta de mantenimiento. (Una inyección forzada de **lubricante** crea una sobrepresión en la base del macho, provocando el desbloqueo).

Todas estas ventajas, que **sólo reúne el grifo de macho lubricado** y que es además una válvula de cierre rápido, no exigen en contrapartida más que una inyección periódica de **lubricante**, operación que no lleva sino algunos segundos cuando se utiliza la bomba manual de alta presión DELTA N° SERIE 3.000.

Inyección del lubricante

Las inyecciones deben efectuarse preferentemente cuando el macho está en posición **abierto**. La cadencia de las mismas depende de las condiciones de servicio: Frecuencia de maniobra, presión, temperatura, fluidos vehiculados, etc. Los **lubricantes** que deben utilizarse en nuestros grifos han sido especialmente estudiados para resistir los fluidos vehiculados. Para su conservación, recomendamos emplear exclusivamente nuestros **lubricantes**.

1. Inyección por cartuchos

Quitar tornillo de presión situado en la parte superior del grifo. Introducir un cartucho de **lubricante** del tipo **A, B** o **D** en el canal central. Colocar el tornillo en su sitio. Actuar sobre el tornillo de presión.

2. Inyección por bomba alta presión

Enganchar la grapa de la bomba DELTA sobre la cabeza del tornillo combinado. Actuar sobre la palanca de la bomba. Esta bomba desarrolla una presión de 700 bar. Su carga es sencilla, limpia y rápida. Basta con introducir en el cuerpo de la bomba un cartucho especial de **lubricante** (Tipo K). Este modo de inyección es particularmente recomendado, pues asegura:

- * Un ahorro de tiempo considerable (evita el desmontaje y montaje del tornillo de presión);
- * La limpieza automática del cargado (sin manipulación de **lubricante** ni riesgo de introducción de cuerpos extraños en el canal central: Polvo, arena, etc.);
- * Ausencia de desperdicio (cartucho calibrado a las dimensiones del cuerpo de bomba e inyección de la cantidad requerida);
- * Una economía no despreciable en la compra del **lubricante**.

NOTA: Para grandes instalaciones podemos suministrar bombas neumáticas montadas sobre carrito alimentadas directamente por barriles de 18 Kg. de **lubricante**.

Inyección a la empaquetadura

Los grifos Invertido llevan engrasador situado lateralmente sobre el cuerpo del grifo que permite hacer una inyección eventual a la empaquetadura entre las guarniciones de estanqueidad.

Generalities

Our **Garnt Jacketed Inverted** valves are of the lubricated taper plug type. They are provided with central lubrication system which allows to maintain, under pressure, a film of lubricant all over the conical surfaces of the following advantages:

- * easiness in manoeuvring the plug;
- * constant tightness of the valve;
- * protection of metallic surfaces against a possible corrosion;
- * easy loosening of the plug when binded after a too long period of non-working or lack of maintenance. (Injection of lubricant under pressure will lift and loosen the plug from the bottom of the valve).

All those advantages only offered by the lubricated taper plug valve, which by the way remains the best, the strongest and a fast operating shut off valve, are just requiring a periodical lubrication. It will only keeps a few seconds when using our high pressure DELTA 1002 hand gun.

Injection of sealant

The lubrication system of chnnels and grooves is designed so that to avoid any loss of lubrican-sealant when one groove is exposed to the line fluid.

Injection should preferably be made when the plugs of valves are in the open position. Frequences of lubrication would depend on frequency of manoeuvring the valves, on the nature, temperature and pressure of the conveyed fluids. Sealants have been specially studied for resisting to the various fluids conveyed. They should only be used for the maintenance of valves.

1. Injection with small sticks of lubricant (size A, B or C).
Unscrew the lubrication screw of the valve. Insert a lubricant stick into the central channel. Screw again the lubrication screw so that to press on the lubricant stick.

2. Injection with a high pressure hand gun
Hang the coupler of the gun to the lubrication screw of the valve. Then operate the lever of the hand gun. DELTA DESCO and Gun can build pressures up to 10,000 pounds. Its filling is simple clean and fast when using the DELTA DESCO SEALANT size **J** or **K**.

We recommend to use this type of injection since it allows:

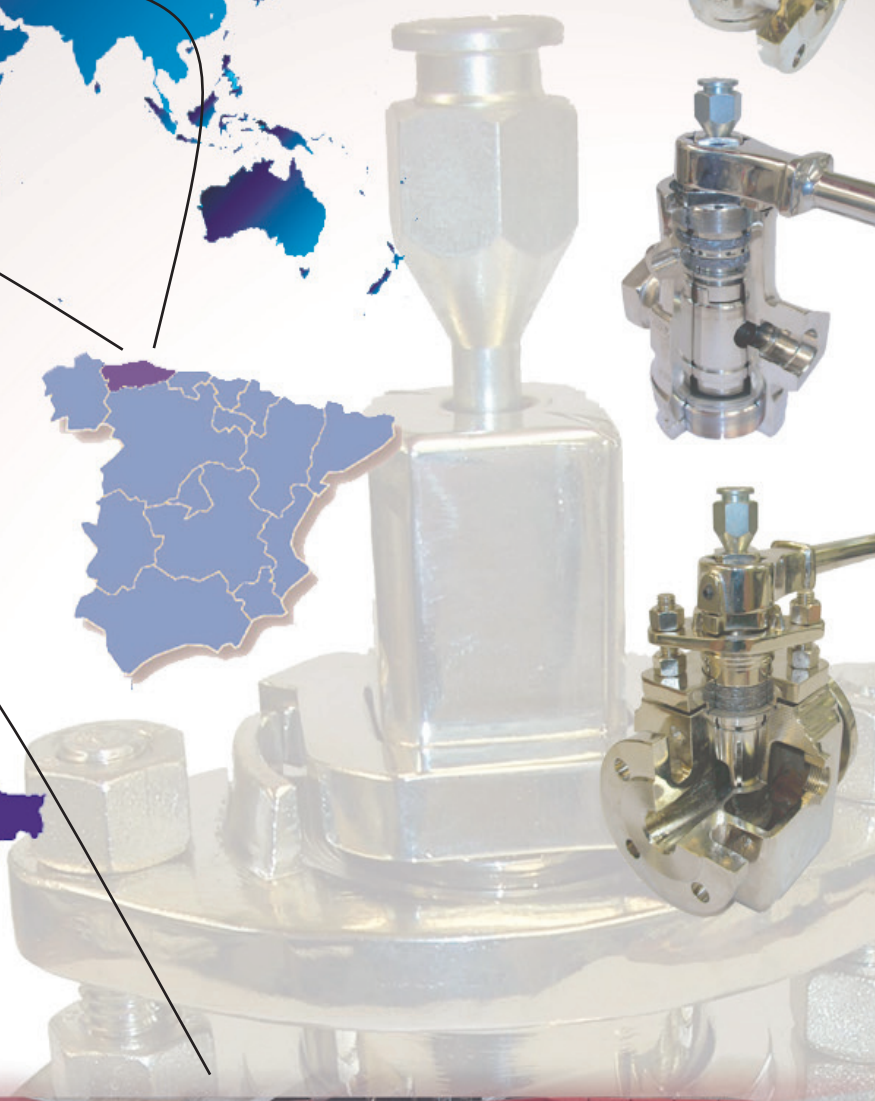
- * to spare considerable time (it avoids to unscrew and screw again the lubrication screw);
- * to maintain a clean lubrication (no handling and therefore no risk of mixing wth foreign matters such as sand, dust, etc...);
- * to spare lubricant (no lost and ijection of limited quantities);
- * better prices when buying lubricant.

Injection of valve stem packing (V.S.P.)

This only applies to our Inverted plug type valves which are also provided with packing injectors. V.S.P. can only be used for sealing against loss of Lubricant-sealant and not against loss of line fluid.

VALVULAS INDUSTRIALES
INDUSTRIAL VALVES

FEVISA



VALVULAS INDUSTRIALES
FEVISA



ООО «ТИ-СИСТЕМС» ИНЖИНИРИНГ И ПОСТАВКА ТЕХНОЛОГИЧЕСКОГО ОБОРУДОВАНИЯ

Интернет: www.tisys.ru www.tisys.kz www.tisys.by www.tesec.ru www.ти-системс.рф

Телефоны: +7 (495) 7774788, 7489626, 5007155, 54 Эл. почта: info@tisys.ru info@tisys.kz info@tisys.by